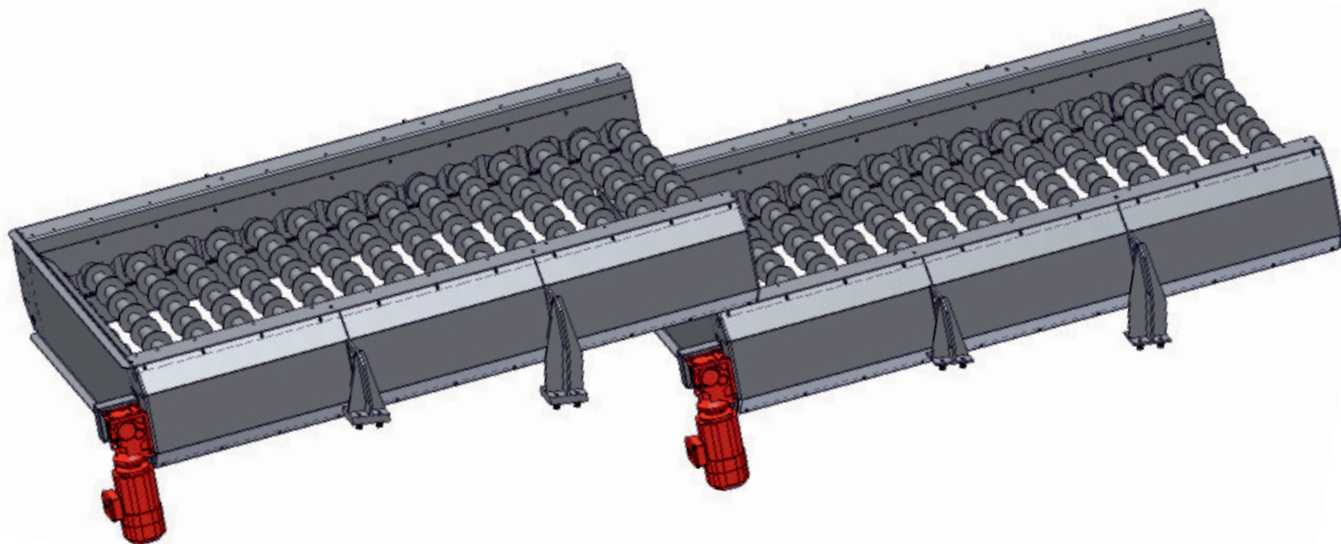


SEP-O-MAT Сепаратор мелкого грохочения



- Предназначен для оптимального механического обогащения фракции смешанной макулатуры
- Обеспечивает эффективный отсев примесной мелкой фракции
- Недорогой и долговечный
- Настройка скорости вращения при помощи частотной регулировки
- Простота чистки
- Обеспечивает равномерную подачу разрыхлённого материала на последующую сортировку
- Намотка плёнки и длинномерных фрагментов практически исключена
- Простая интеграция в существующую сортировочную линию

Обзорный чертёж



Краткое описание

Сепараторы мелкого грохочения SEP-O-MAT предназначены для механического обогащения фракции смешанной макулатуры. Сепаратор мелкого грохочения отсеивает мелкую фракцию и разрыхляет материал на отдельные фрагменты, что является предпосылкой для оптимальной сортировки: ручной, механической или оптической. Полученная фракция деинкинга отличается высокой чистотой.

Прицип работы:

После выделения фракции картона на сепараторе крупного грохочения оставшаяся фракция смешанной бумаги подаётся на сепараторы мелкого грохочения. Здесь автоматически отсеивается мелкая примесная фракция, удалить которую иначе было бы трудоёмким процессом. Сепаратор мелкого грохочения может гибко настраиваться в зависимости от материала и требуемой точности сортировки. Для обеспечения большей производительности возможна каскадная конструкция из нескольких сепараторов.

Модель 2.17

Производительность: 8 т/час
Ширина: 1.700 мм
Длина: 6.000 мм
Площадь рабочей поверхности: 10,2 м

Модель 3.17

Производительность: 12 т/час
Ширина: 1.700 мм
Длина: 9.000 мм
Площадь рабочей поверхности: 15,3 м