

Стационарный шнековый компактор

 **Контейнерные прессы** | Шнековые компакторы | Пакетировочные прессы |
Перегрузочные и сортировочные устройства | Подъёмно-опрокидывающие устройства



Многосторонние и эффективные

Стационарные шнековые компакторы PRESTO являются высокомоощными компакторами и всегда применяется там, где требуется на узком пространстве тилизировать большие количества ценных материалов или отходов. Горизонтально расположенный шнек прессующего блока втягивается за счёт постоянного вращения материала, чтобы затем спрессовать его в сопряжённой ёмкости для прессования. При этом степень наполнения повышается до 60% по сравнению с поршневым компактором.

После отправки наполненной ёмкости для прессования блок пресса остаётся стоять на месте. Этим повышается степень полезной нагрузки при транспортировке.

Простые и надёжные

Надёжность конструкции и простота обслуживания – основополагающие качества, отличающие всю продукцию марки PRESTO, как в использовании, так и в процессе интеграции в рабочий процесс.

Стационарные шнековые компакторы марки PRESTO работают малозумно (уровень шумов (< 65 дБ(А)) и изготовлены с учётом требований директивы ЕС по машинам № 98/37EG и предписаний по технике безопасности. Кроме этого, они прошли приёмку на соответствие нормам безопасной эксплуатации в Объединении технического надзора ФРГ.

Беззаботная утилизация

Вторичное использование ценных материалов или утилизация утиль-сырья представляют собой существенную задачу на многих производственных предприятиях. Чтобы минимизировать возникающие расходы, необходимо рационально инвестировать. Многолетний опыт в сфере производства техники для охраны окружающей среды, а также современные способы проектирования и производства позволяют нам делать продукцию, которая служит нашим заказчикам как функциональное и эффективное с точки зрения затрат связующее звено в цепочке компактирования и утилизации ценных материалов.

Области применения

Там, где требуется утилизировать однородные материалы, применяются стационарные шнековые компакторы PRESTO:

- **промышленность утилизации отходов,**
- **торговые сети,**
- **предприятия оптовой и розничной торговли,**
- **промышленные предприятия,**
- **печатная и бумажная промышленность,**
- **упаковочная промышленность**

Мы охотно проконсультируем вас, если речь пойдёт о том, какое наилучшее решение подобрать для вашего конкретного случая.

Стационарные шнековые компакторы

Конструктивные особенности и выгода от применения

Особое преимущество при компактировании ваших материалов имеет снижение необходимых перевозок. Вы дополнительно экономите время, так как большие картонные коробки, поддоны и т. п. не должны предварительно измельчаться вручную. Кроме того, вы имеете вполне аккуратное решение, от которого к тому же не возникает никаких проблем с вредными насекомыми.

Разработка и оптимизация всей продукции марки PRESTO постоянно ориентированы на потребности наших заказчиков. По этой причине стационарные шнековые компакторы PRESTO представляют собой выгодную инвестицию в области утилизации отходов:

Односторонний опорный узел вала шнека с крупногабаритным поворотным сочленением невосприимчив к загрязнениям, обеспечивает надёжную передачу мощности, облегчает техническое обслуживание и обеспечивает длительный срок эксплуатации.

Не возникает никаких скоплений материалов, так как отверстие ёмкости перекрыто валом шнека.

Автоматическая смазка снижает затраты на техническое обслуживание.

Шнековый



Конический шнек сужается к ёмкости для прессования; большой диаметр обеспечивает втягивание и предварительное измельчение материала, меньший диаметр на конце шнека повышает специфическое усилие прессования при компактировании.

Незначительное расстояние между валом шнека и лотком шнека препятствует скоплению расширяющихся материалов и снижает до минимума распространение шумов.

Сварной кожух вала шнека, облицованный твёрдым сплавом, снижает степень износа.

Привод с редукторным электродвигателем работает тихо и почти не требует никакого технического обслуживания.

Автоматическая смазка снижает затраты на техническое обслуживание.

Базовая оснастка

Прессующий блок:

- Светоиндикатор при загрузке на 3/4 и при полной загрузке
- Воронка-насадка для засыпки вручную
- Счётчик часов отработанного времени
- Предохранительный выключатель со стороны загрузки
- Реверсивная автоматика в качестве защиты от перегрузки
- Стандартная центрирующая направляющая

- Устройство для сочленения вручную
- Конечный выключатель «Ёмкость имеется»
- Электронный смазочный автомат

Ёмкость для прессования

- Оребрение
- Расстояние между шпангоутами 425 мм
- Стабильная станина
- Листовая сталь ёмкостей St 52-3
- Полиамидные ролики для перемещения
- Центральный замок

Дополнительная оснастка

- Погрузочная или настенная прикрепляемая воронка
- Включение бесконтактного предохранительного устройства
- Сток жидкости для прессующего блока и ёмкости для прессования
- Телесервис
- Устройство подачи картонной тары
- Автоматическое переключение при загрузке на и при полной загрузке, а также при неисправности
- Вариант оснастки для перемалывания древесины

- Обслуживаемое с одной стороны сочленяющее устройство

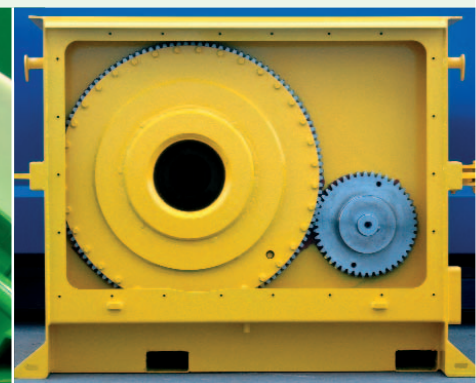
Специальная оснастка

- Заслонка
- Индивидуальные наполнительные шахты
- Перфораторы
- Пневматические подающие устройства
- По желанию особые габариты прессовальных ёмкостей по высоте и ширине.

компактор с настенной

сочленяемой

воронкой



Выключатель защиты от перегрузки и реверсивная автоматика повышают эксплуатационную безопасность. Загрузочные воронки могут быть подогнаны под местные условия, подающее устройство может быть выбрано согласно требованиям.

Само собой разумеется, что используются лаки без свинца и хроматов; возможен выбор цветового оттенка по вашему желанию.

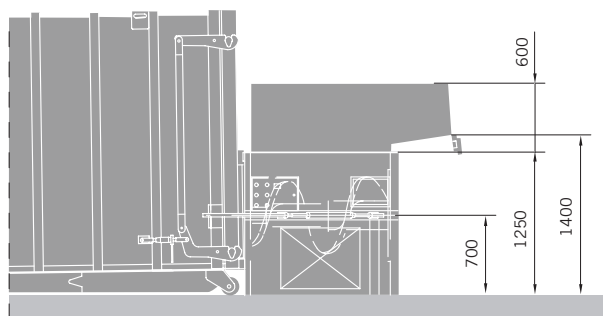
Компактная и стабильная стальная конструкция прессовальной ёмкости без проблем выдерживает усилия прессования.

Вид компактирования обеспечивает беспрепятственное опорожнение даже при максимальной степени компактирования.

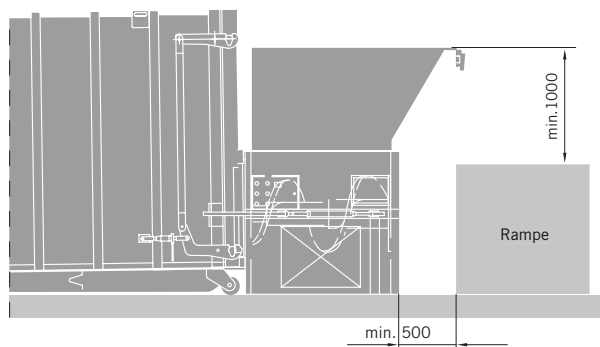
Широкий выбор принадлежностей отвечает всем индивидуальным потребностям заказчиков.

for your **pressing** issues

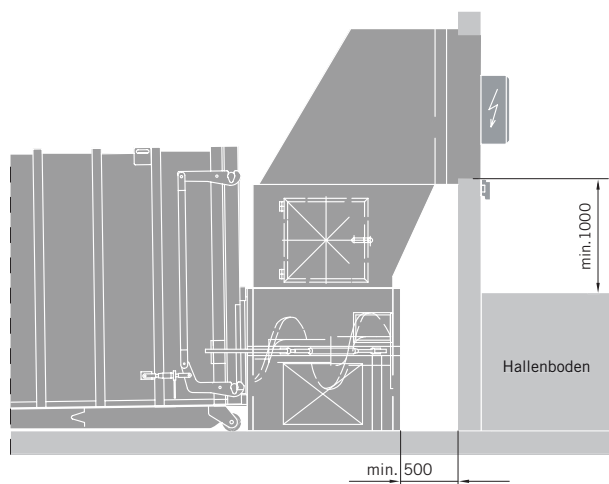
Стационарный шнековый компактор



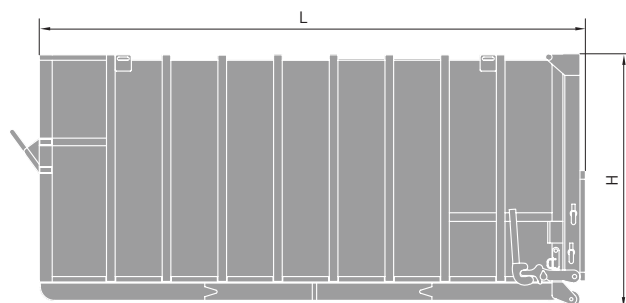
Стандартная воронка



Воронка для загрузочной площадки



Настенная сочленяемая воронка



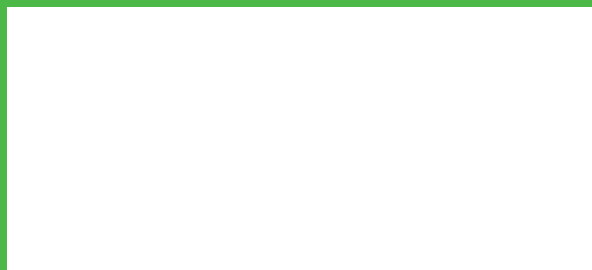
Прессовальная ёмкость

Шнековый компактор	Тип	SP	SPN
Длина без воронки	мм	1335	1500
Ширина без воронки	мм	1620	1620
Высота без воронки	мм	1250	1250
Загрузочное отверстие	мм	1200 x 1380	1225 x 1380
Диаметр шнека	мм	800/500	800/500
Номин. вращ. момент	Н·м	6775	6775/9240
Вес машины	кг	1800	2200
Мощность электродвигателя	кВт	11	11/15
Электроподключение	3L, PE 400 В 50 Гц	11 kW – 35 A	11 kW – 35 A 15 kW – 50 A

Возможны технические изменения.

Прессовальная ёмкость	Тип скользяще-скатывающийся опрокидыватель	Ёмкость				
		м³	16	20	22	25
Длина L	мм	4190	4730	4855	5450	6540
Ширина B	мм	2420	2420	2420	2420	2420
Высота H	мм	2350	2350	2500	2500	2500
Размер блокирующего Устройства		2640	2915	2967	3260	3760

Ёмкость для отвального самосвала – по запросу.



Kampwerth Umwelttechnik GmbH & Co. KG

Auf der Wittenburg 80 | D-49196 Bad Laer

Телефон +49 (0) 5424 2927-0 | Факс +49 (0) 5424 2927-90

kontakt@kampwerth.de | www.kampwerth.de