

A

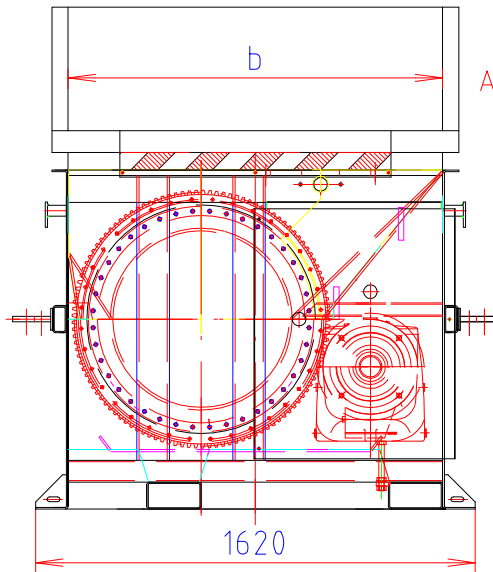
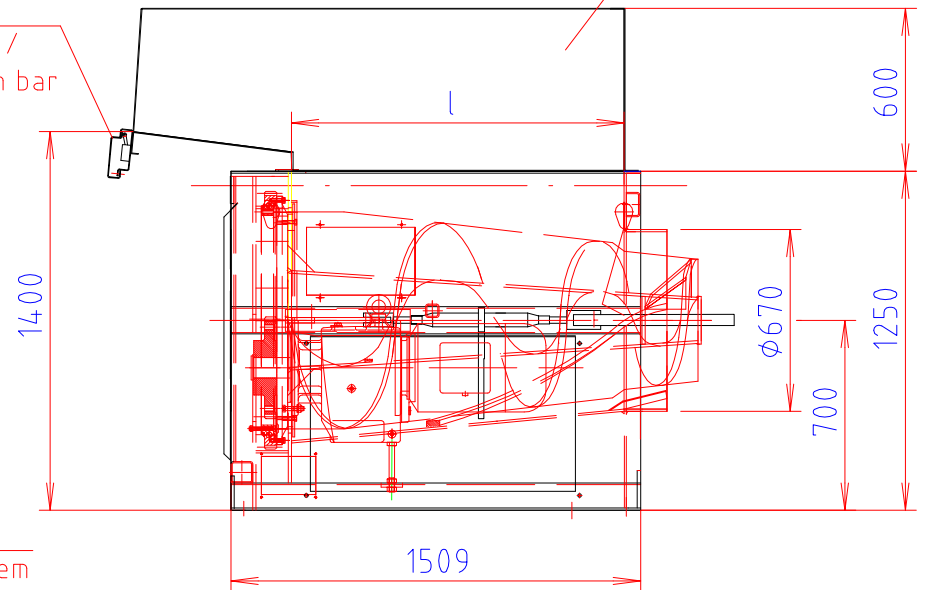
Sicherheits-
schaltleiste /
safety switch bar

B

Koppelüberwachung /
coupling monitoring system

Ansicht B / View B

Handeingabetrichter /
hopper for manual feeding



Ansicht A / View A

PRESTO
for your pressing issues

Schneckenverdichter Typ SPN

auger compactor type SPN

Einfüllöffnung lxb / charge opening lxb	mm	1225 x 1380	
Schneckendurchmesser / auger, flight diameter	mm	800 / 500	
Nenn Drehmoment / rated torque	Nm	6775	9240
Maschinengewicht ca. / machine weight, approx.	kg	2200	
Motorleistung / motor rating	kW	11	15
Elektroanschluss / electrical requirement		3L, PE, 400V, 50Hz, 35A	3L, PE, 400V, 50Hz, 50A

Stand Juni 2006. Technische Änderungen vorbehalten.