

Решение по утилизации отходов производителей напитков



Коротко о главном...



Слив
отходов
жидкости

* также другие виды упаковки с другой продукцией по запросу

Цели



Минимум вдвое уменьшить затраты на обращение с отходами производства – их утилизацию



Обеспечить высочайший уровень санитарии и гигиены на производстве

Больше не надо...



***... утилизировать упакованную
продукцию вручную***

Пример решения по утилизации отходов производства на молокозаводе

Способ подачи материала:

- Вручную
- Подающий конвейер

Исполнение бункера загрузки

- Стандартный с защитой от брызг
- вкл. игольчатые валы
- Адаптационный с ревизионным окном

Труба загрузочной воронки

- Диаметр отверстий 15 мм

Необходимые опции

- Центрабежный насос
- Приемная ванна

CIP-система очистки (Cleaning in Place)

- Вариант А

Труба для изъятия отжатого материала



URP-S 300

Вариант подачи материала: подающий конвейер



Производитель соков
«КОПЭО»
(Мёрс, Германия)

Варианты исполнения загрузочного бункера



Бункер с защитой от разбрызгивания материала



Бункер с игольчатыми валами

Необходимые компоненты

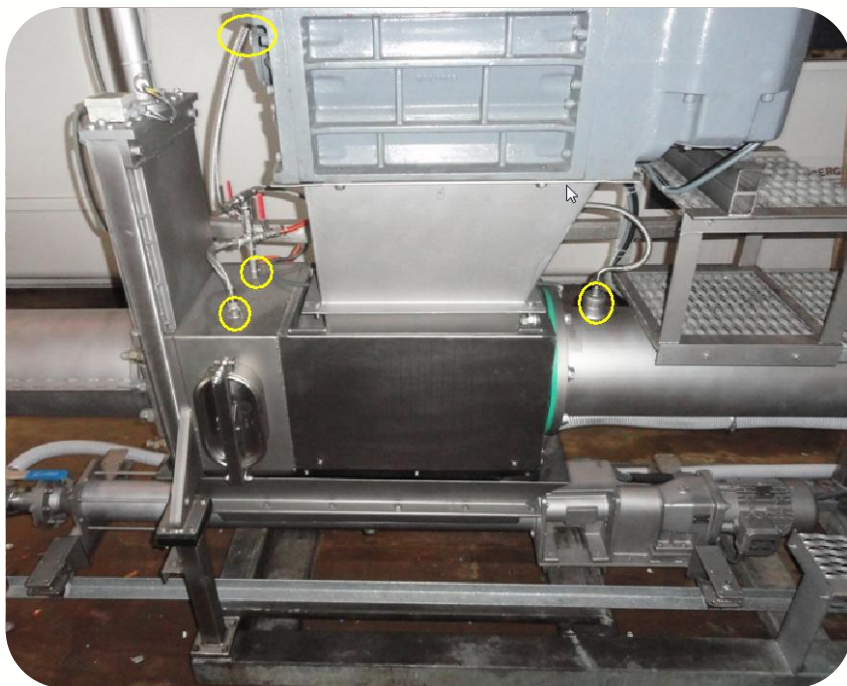


Центробежный насос



Приемная ванна

CIP-система очистки (Cleaning in Place)



Распылительные форсунки в

- загрузочном бункере*
- камере прессования*
- зоне шибера (на этом примере отсутствует)*

Выгрузка отжатого материала



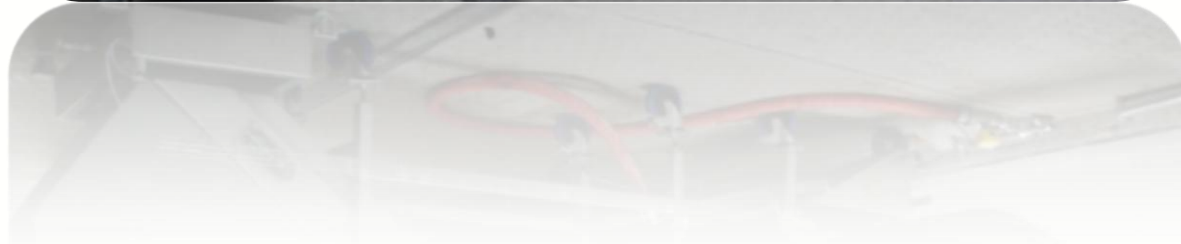
Стандартная труба



Отжатая упаковка

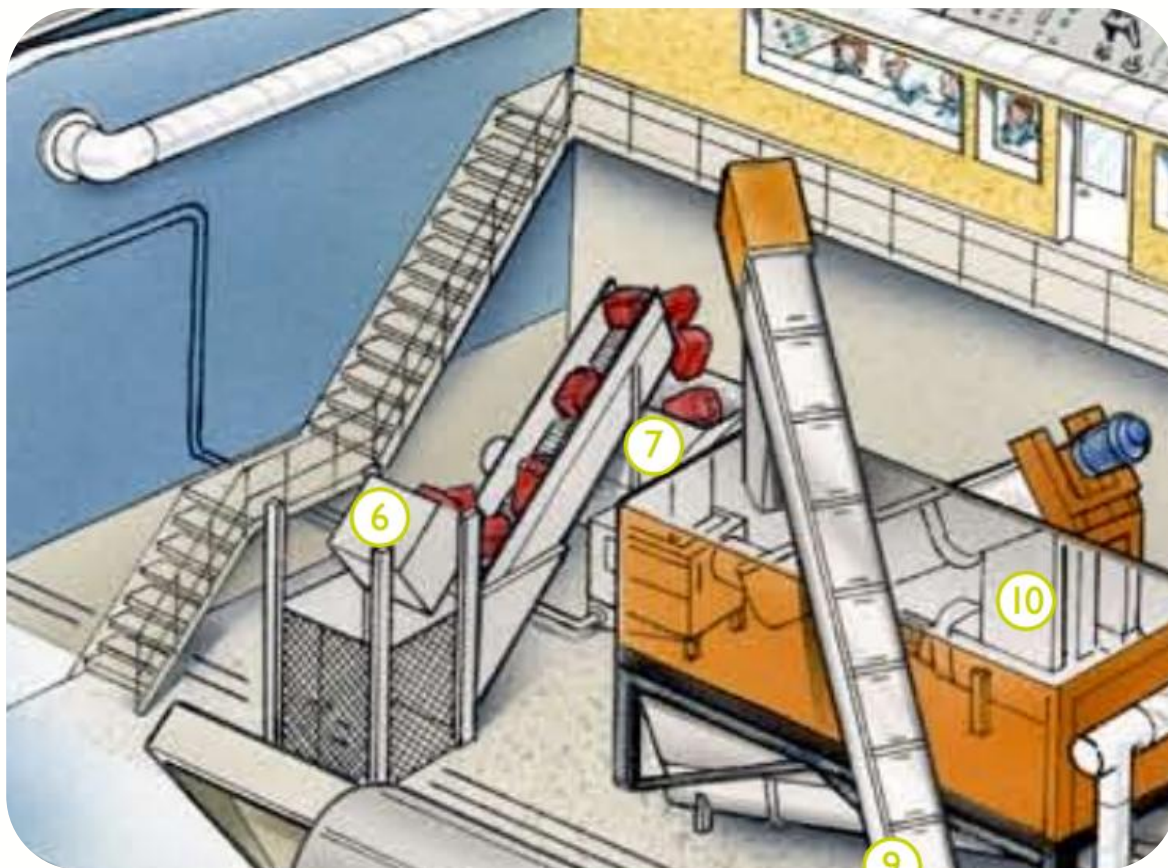
Вся линия прессования в сборе URP 300

PUHLER-HSM

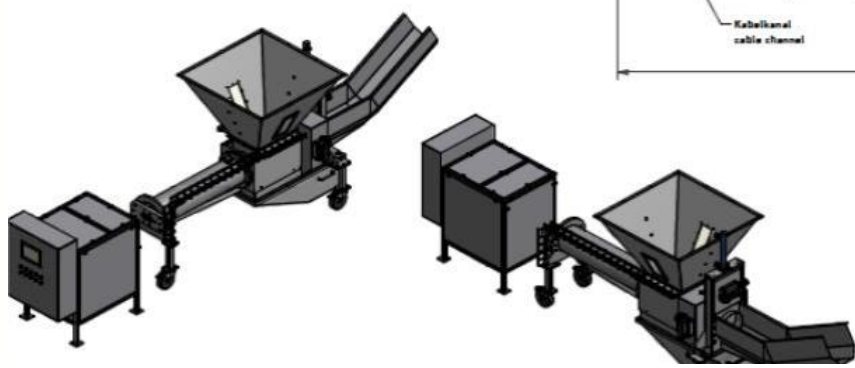
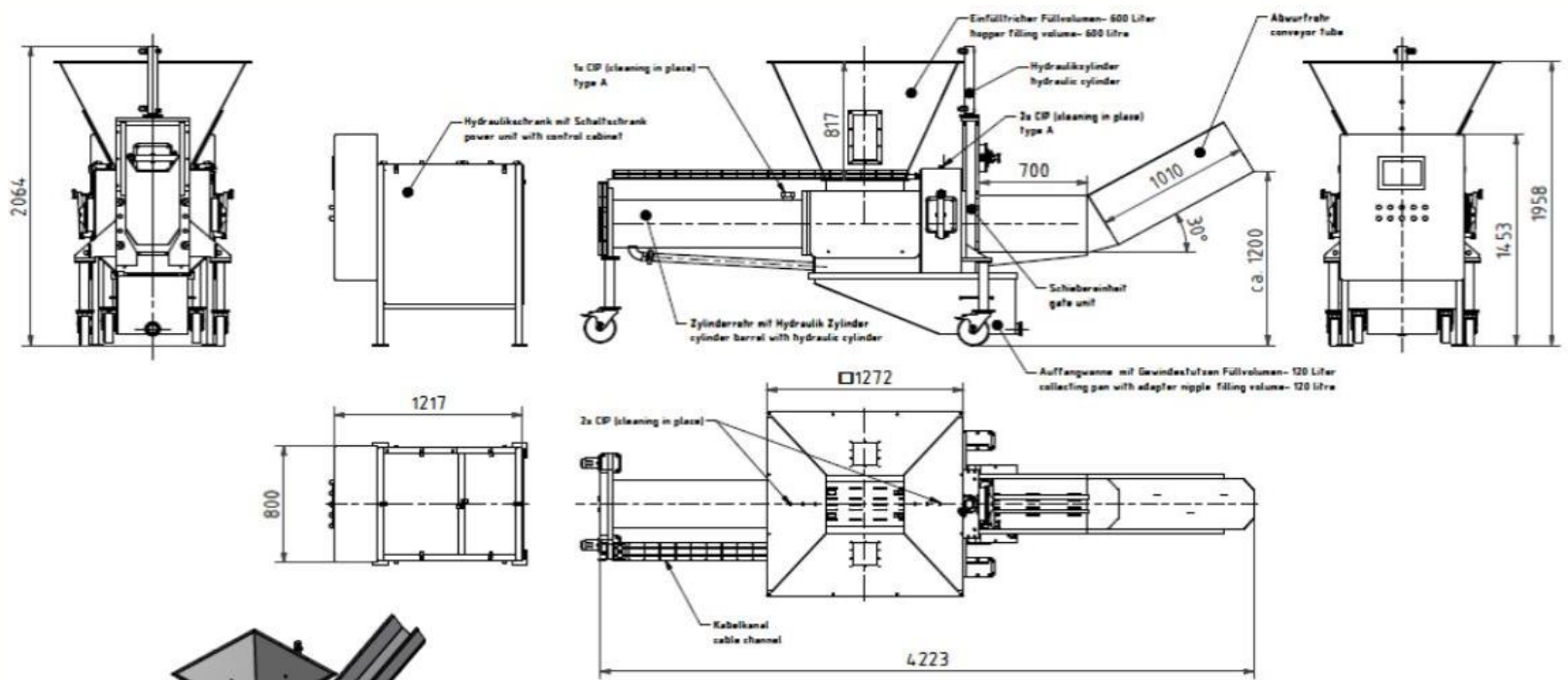


HSM[®]

Визуализация (поз. 7)



Чертеж линии прессования URP-S 300



Alle Werkstückkanten gratfrei nach DIN 6784

Pühler-HSM GmbH + Co. KG Dorspestraße 22, 51702 Bergneustadt			
Aufgabe Nr.:	Gezeichnet:	Datum:	Skizze:
Station:	Gezeichnet:	10.10.2012	M. Lieber
Baugruppe:	Gezeichnet:		
Fundenartikl:	Gezeichnet:		

Maßstab:	1:25	Position:	Menge:
Material:		Höhe:	

Bez : URP-S 300 with 120 litre collecting pan, 600 litre hopper and power unit



Референции

PUHLER-HSM



Германия



Германия



Германия



Германия



Германия



Германия

Германия



Франция



Германия

HSM®

Референции

PUHLER-HSM

Германия

Hardthof

Франция



Carrefour

Испания



Германия

HNH
HANSA-HEEMANN

Германия



JGC
J. GARCIA CARRION

Испания

Германия



Stmann's Bio

COPEO

Германия



Испания



HSM[®]

Контакт

Запросите коммерческое предложение уже сегодня!

 PÜHLER-HSM

Александр Афиян

Менеджер по развитию
международного бизнеса

HSM GmbH + Co. KG

Ауштраше 1-9

88699 Фрикинген / Германия

Тел. +49 75 54 2100 228

Моб. +49 170 331 7917

Факс +49 75 54 2100 130

alexander.afiyan@hsm.eu

www.hsm.eu

Юрий Антюхов

Представитель
Pühler-HSM в
России

ООО «Сиарес»

ул. Ярославская, д. 8, корп. 5
129164, Москва,

Тел. +7 495 585-10-77

Моб. +7 903 790-10-23

Факс +7 495 585-10-77

info@crsgroup.ru

www.crsgroup.ru

HSM[®]