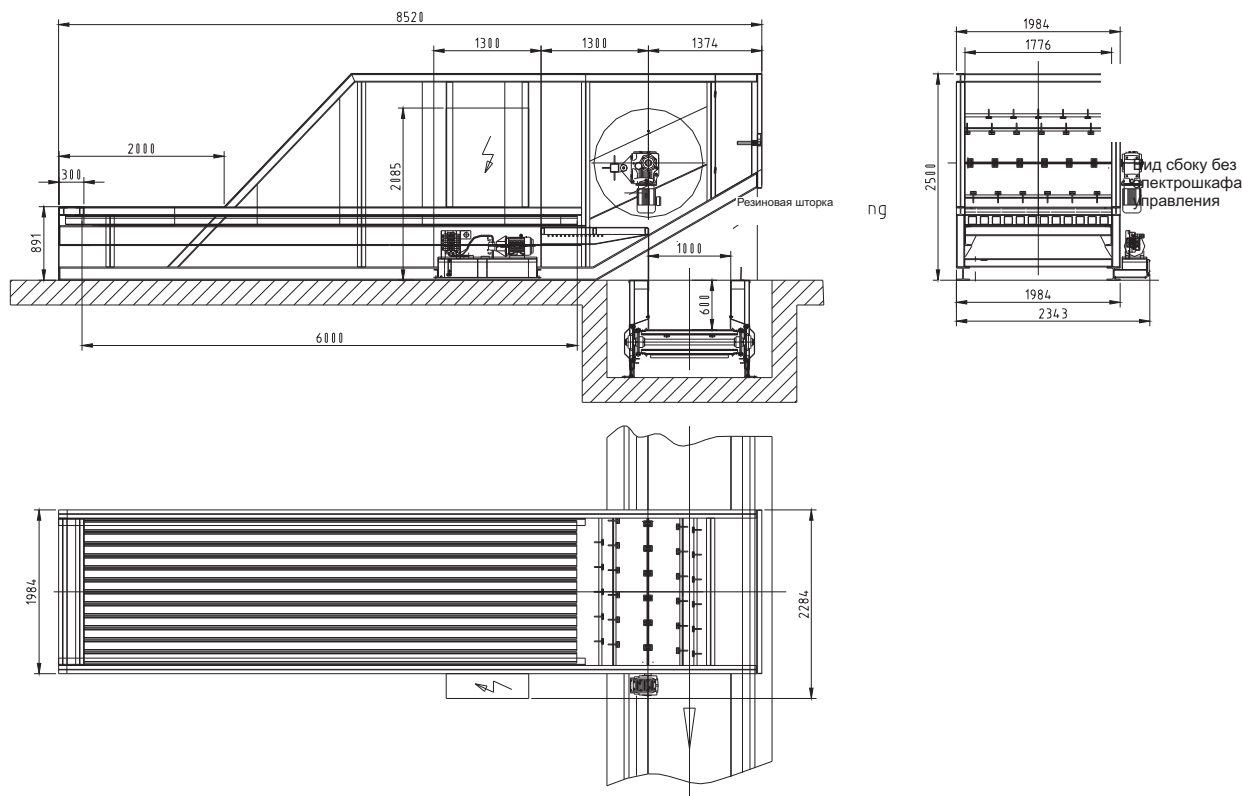


BAL-O-MAT РАСПУСКАТЕЛЬ ТЮКОВ



- Эффективный роспуск тюков и разрыхление отходов
- Подходит для ПЭТ-бутылок, "хвостов", полых пластмассовых изделий, макулатуры, остатков после сортировки и пр.
- Равномерный объемный поток и подача материала в непрерывном режиме
- Бесступенчатое регулирование производительности
- Большой накопитель для тюков позволяет увеличить интервалы между загрузками
- Поставляется полностью готовым к подключению, с приводами и аппаратурой электроуправления
- Благодаря передвижному исполнению может использоваться в любом месте
- Опционально: устройство резки и извлечения вязальной проволоки

Обзорный чертеж



Краткое описание

VAL-O-MAT Распускатель тюков предназначен для распускания прессованных в кипы ПЭТ-бутылок, макулатуры, "хвостов" после сортировки мусора, пластмассовых отходов и пр., а также для дозированной подачи отходов на последующие этапы их переработки.

Благодаря возможности установить степень роспуска отходов обеспечивается их оптимальная последующая переработка. Распускатель тюков не измельчает отходы, а только разъединяет их, что позволяет эффективно производить их последующую переработку. При необходимости может быть дополнительно встроен разрыхлитель, который дополнительно разрыхляет отходы или же распускает связанные пакеты и вскрывает картонные ящики и коробки.

По запросу секция загрузки может быть поставлена в виде закрытого бункера с воротами на тыльной стороне, что позволит производить загрузку рассыпного мусора при помощи колесного погрузчика, а также прессованных в кипы отходов.